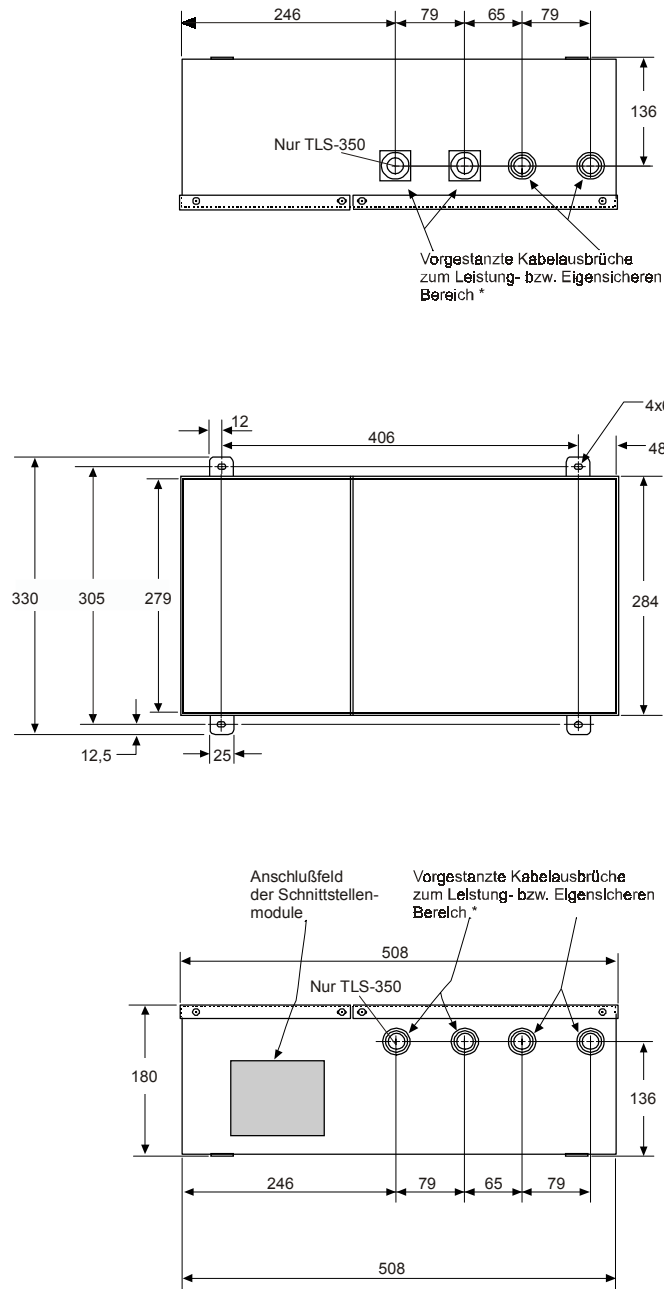


Technische Information

Zum Thema: Abmessungen der einzelnen TLS Steuergeräte

TLS-3xx Baureihe:

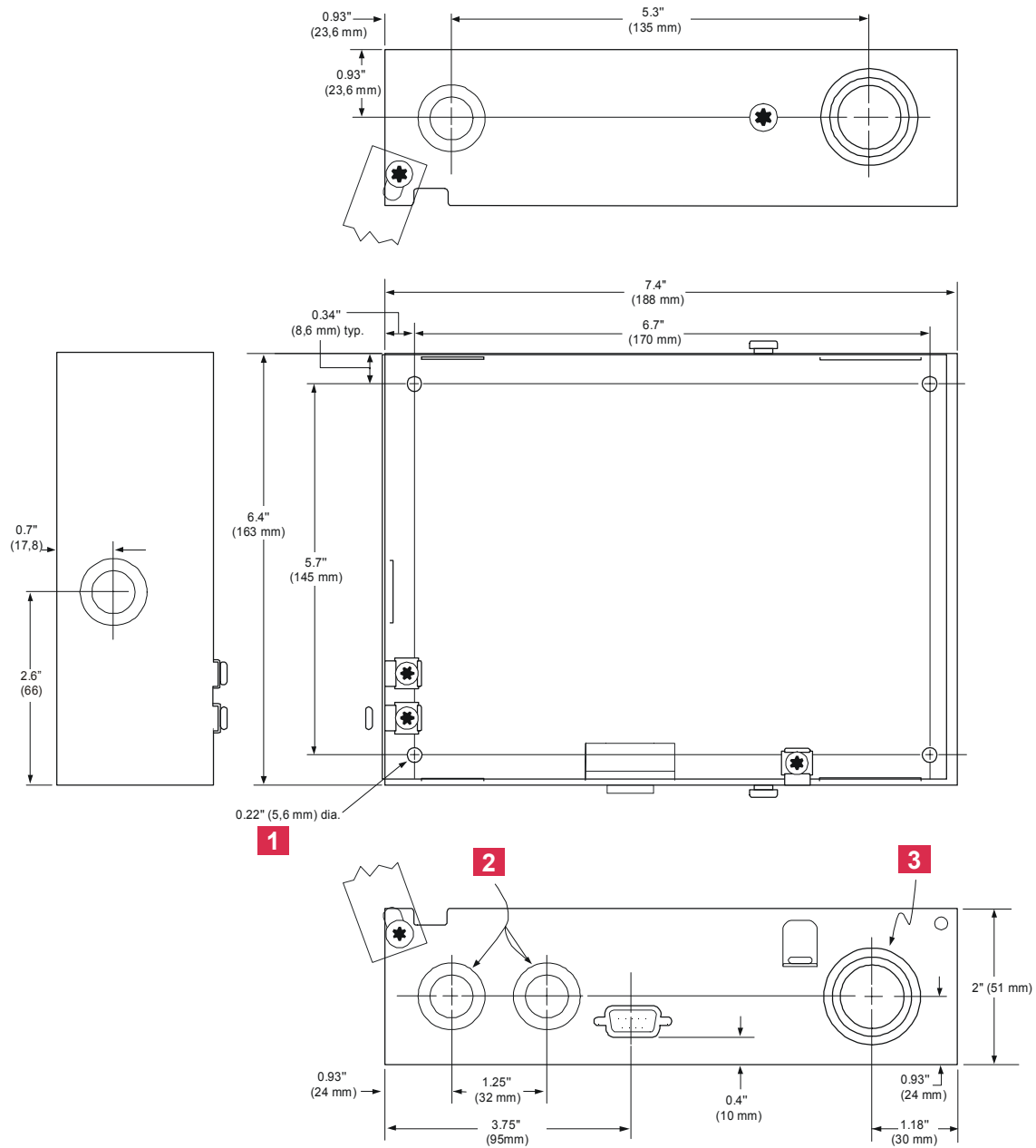


* Vorgestanzte Kabelausschnitte von wahlweise 28, 35 bzw. 40mm.
Die mit "Nur TLS-350" gekennzeichneten Ausschnitte sind bei TLS-300 Systemen nicht vorhanden.

Alle dargestellten Maße beziehen sich auf das TLS-350 System. TLS-300 Geräte variieren in der Gehäusetiefe (110mm) und den damit verbundenen Abmessungen. Die restlichen Abmessungen sind mit denen des TLS-350 identisch.

Die Zeichnung ist nicht maßstabgetreu!

TLS 2/TLS-50 Baureihe:



1 Befestigungslöcher (4 Stück)

2 Vorgestanzte Kabelausbrüche für Strom- und Datenkabel. Wahlweise 14 bzw. 22mm. (4 Stück)

3 Vorgesanzte Kabelausbrüche für die Sondenkabel. Wahlweise 22, 28 bzw. 35mm. (2 Stück)

Die Zeichnung ist nicht maßstabsgetreu!